

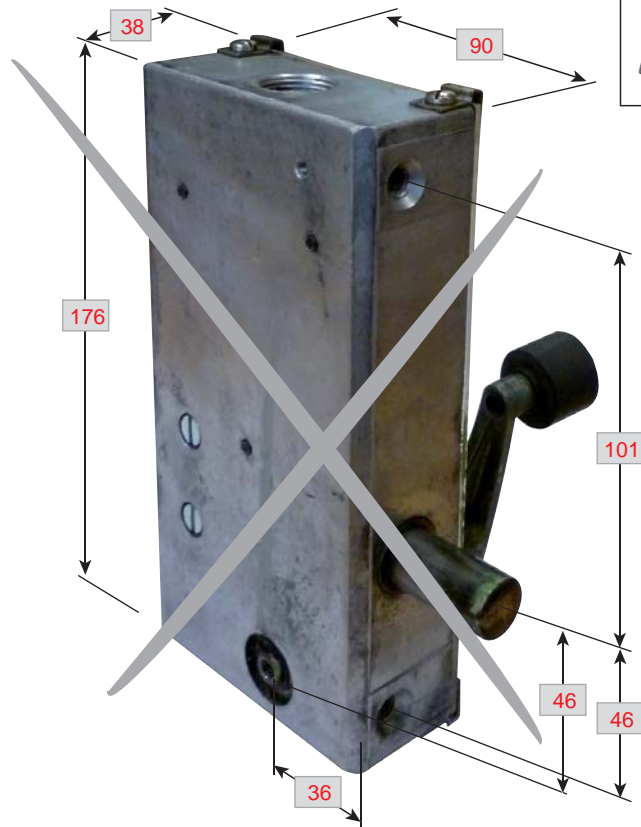
Schindler SE6

(Kabel-Ausgang oben)

SPX4-S S6_H

Produkt zu ersetzen :

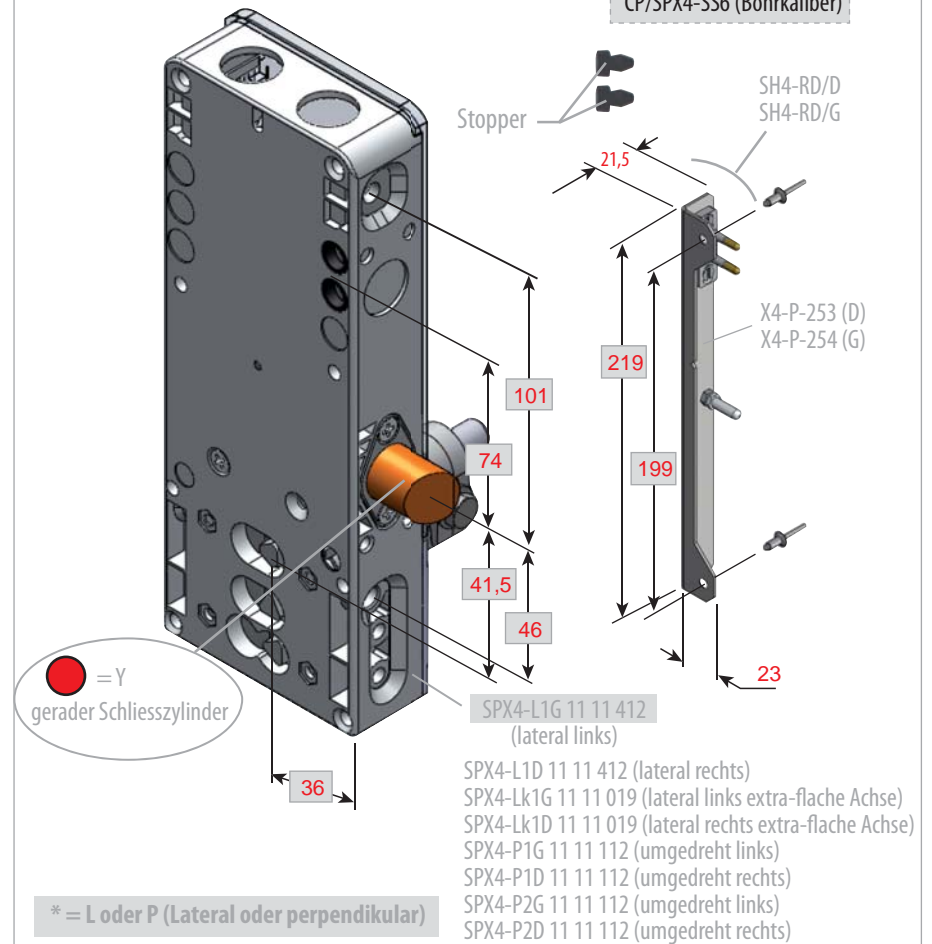
SE6-Riegel (Schindler) mit Kabel-Ausgang oben



Ersatzprodukt :

SPX4-S S6_H/*G (prudhomme S.a.)
 SPX4-S S6_H/*D

Option :
 CP/SPX4-SS6 (Bohrkaliber)



SPX4-S S6_H

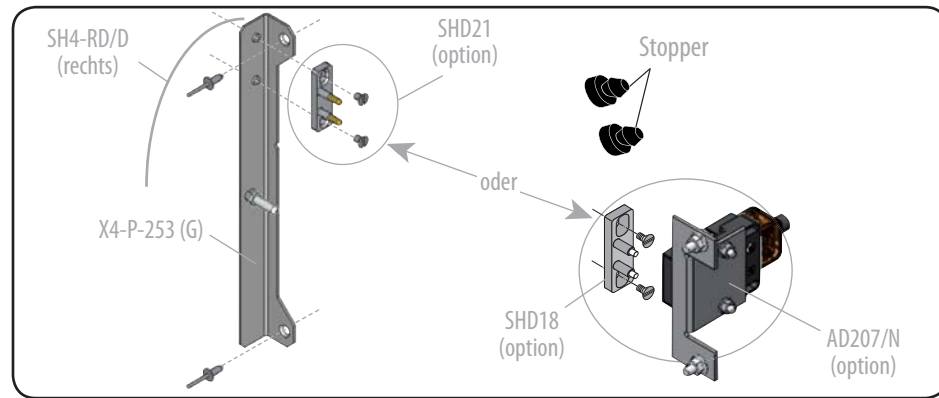
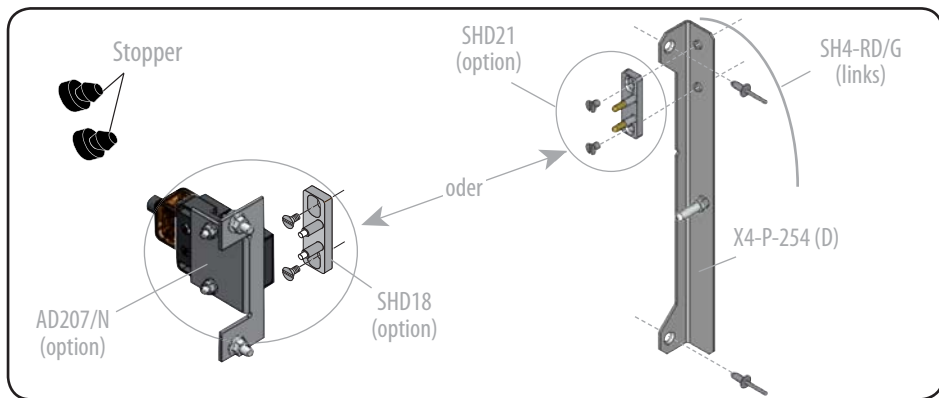
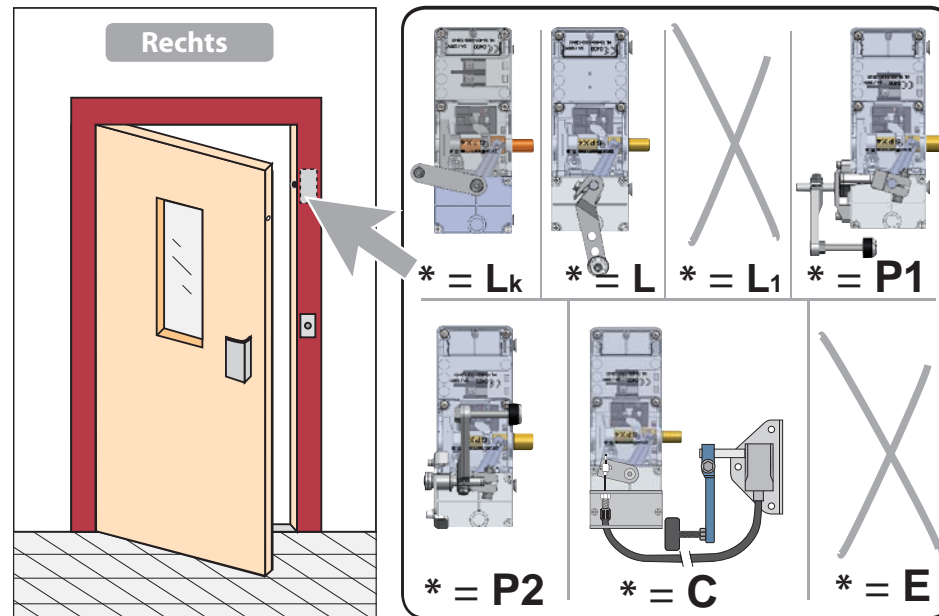
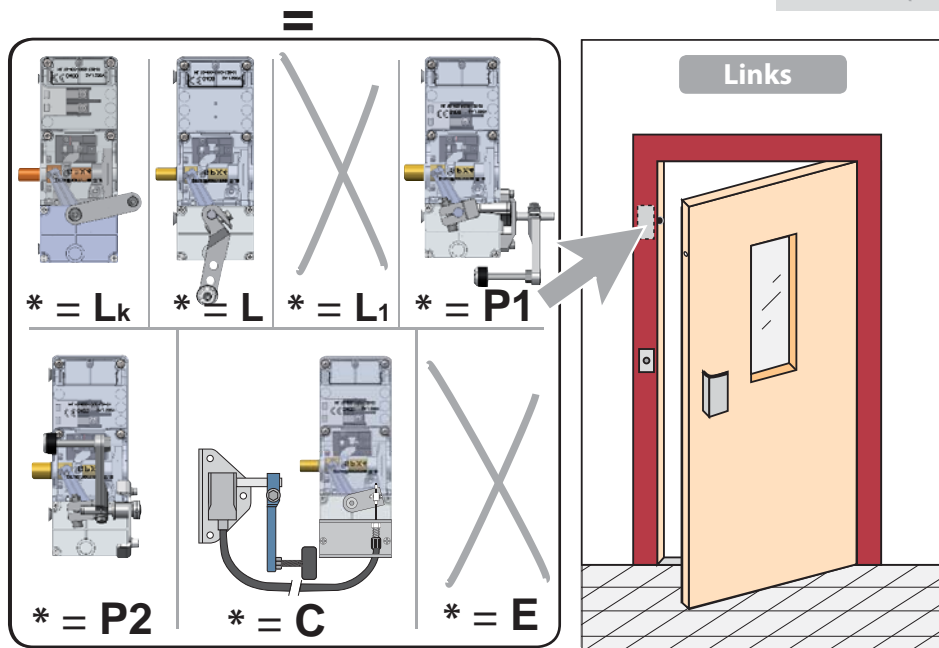
Schindler SE6

(Kabel-Ausgang oben)

ref. : SPX4-S S6_H/*G

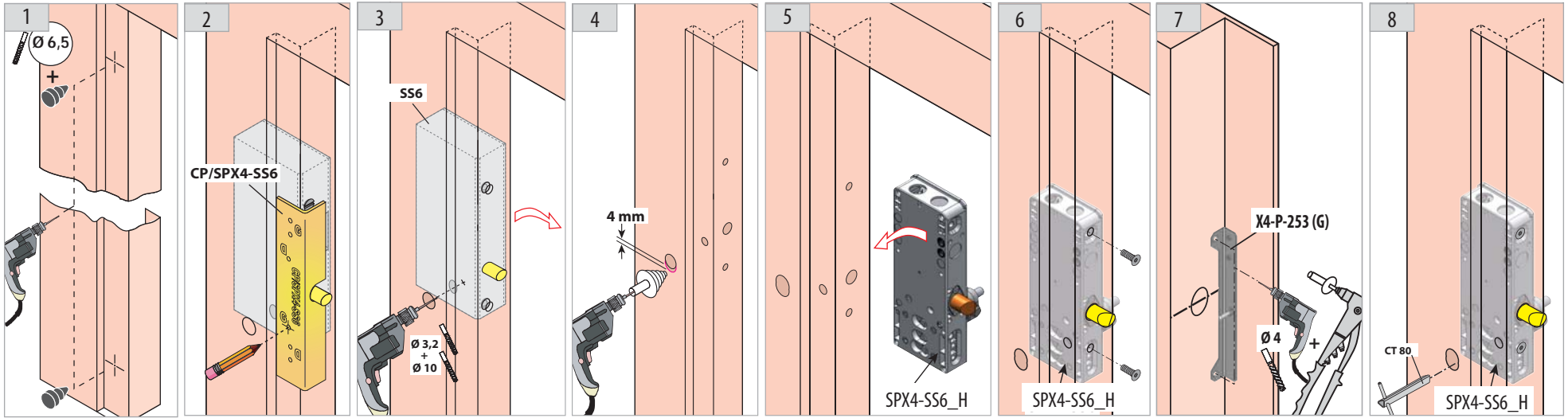
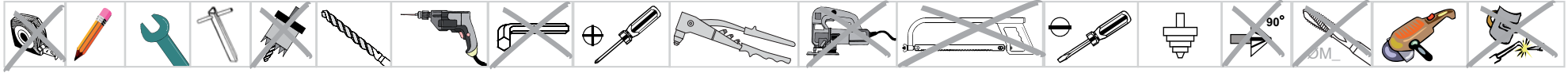
ref. : SPX4-S S6_H/*D

* = L oder P (Lateral oder perpendikular)



(Kabel-Ausgang oben)

Montage-Phasen :



Option : integrierter Türkontakt

Option: separater Türkontakt

Information

